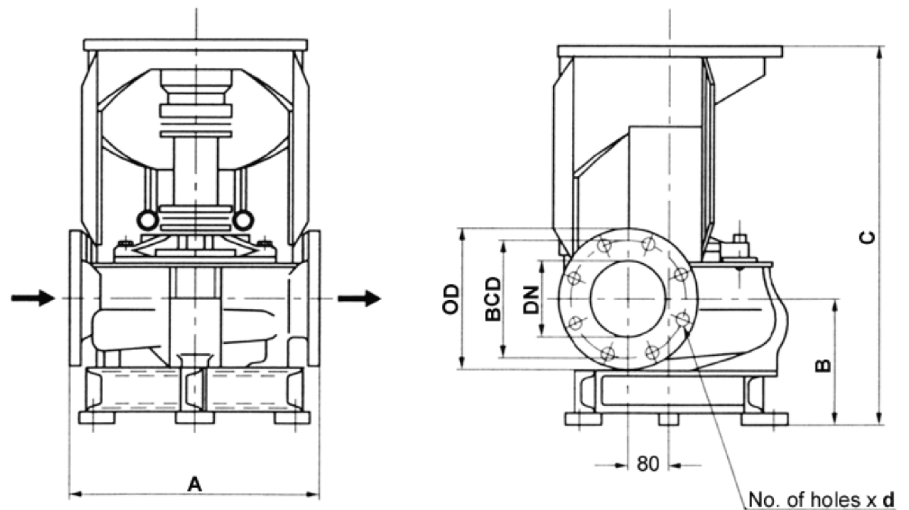
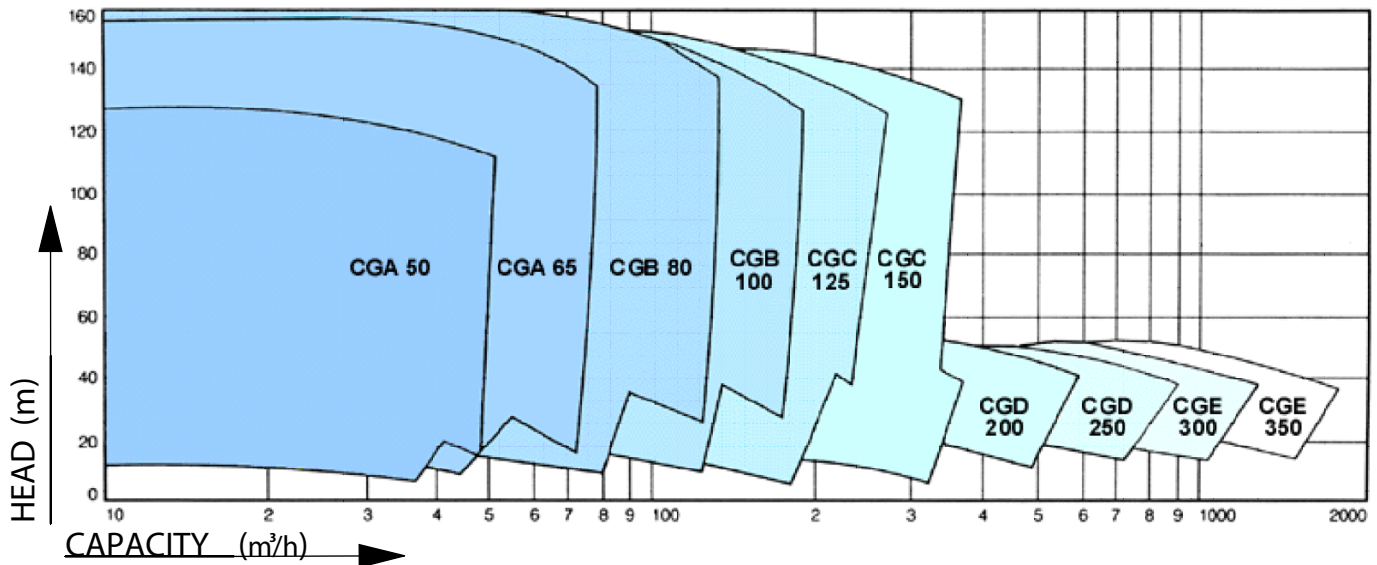


CENTRIFUGAL PUMP MODEL CG

Head/Capacity/Curves



Outline Dimensions (CG)

Pump size	FLANGE DIMENSIONS TO DIN2501 PRESS.RATING 10 BAR										Main dimensions		
	Delivery flange					Suction flange							
	DN	OD	BCD	d	X	DN	OD	BCD	d	X	A	B	C
CGA 50	50	165	125	18	4	65	185	145	18	4	420	195	578
CGA 65	65	185	145	18	4	80	200	160	18	4	420	196	584
CGB 80	80	200	160	18	4	100	220	180	18	8	450	218	643
CGB 100	100	220	180	18	8	125	250	210	18	8	450	224	657
CGC 125	125	250	210	18	8	150	285	240	22,5	8	500	247	744
CGC 150	150	285	240	22,5	8	200	340	295	22,5	8	560	260	768
CGD 200	200	340	295	22,5	8	250	395	350	22,5	12	630	322	960
CGD 250	250	395	350	22,5	12	300	445	400	22,5	12	710	372	1010
CGE 300	300	445	400	22,5	12	350	505	460	22,5	16	800	480	1247
CGE 350	350	505	460	22,5	16	400	565	515	26,5	16	900	550	1317